

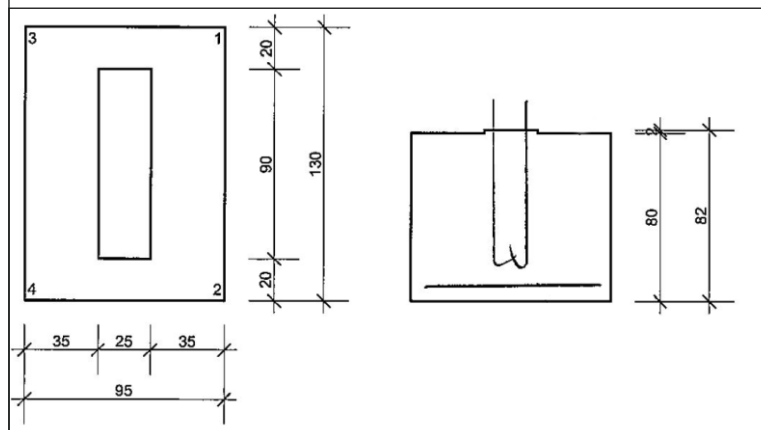
Montageanleitung/Fundament-Richtwerte für Pylone

Für die Montage eines Pylons muß ein passendes Fundament vorhanden bzw. errichtet werden.
Die hier angegebenen Fundament-Maße sind als Richtwerte für ihre
Vorplanung bzw. Kalkulation zu verstehen.
Nach Bestellung eines Pylons erhalten Sie eine statische Berechnung zugesandt,
die für die meisten Gegebenheiten zutreffend ist.
In besonders exponierten Lagen (z.B. große Seehöhe, Bodenbeschaffenheit, usw.)
kann eine eigene Statik Ihres Baumeisters erforderlich sein.
Hierzu beraten wir sie gerne.

Pylon 64 x 200 cm



Richtwert Fundamentgröße:

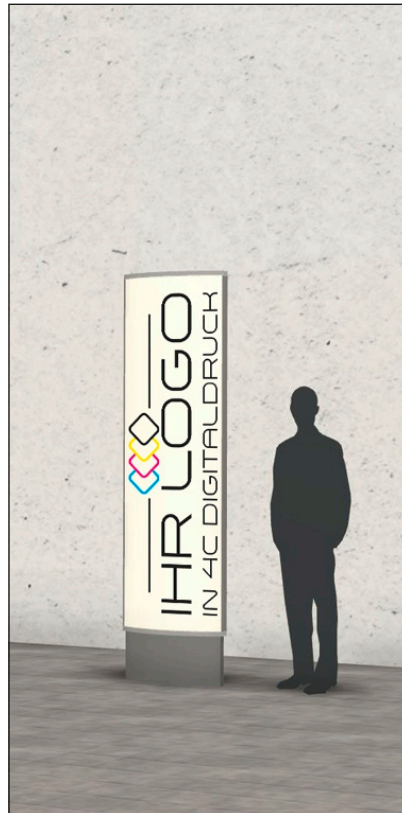


Die Pylone werden mittels Ankerstangen und Injektionsmörtel
auf das bauseits errichtete Fundament montiert.

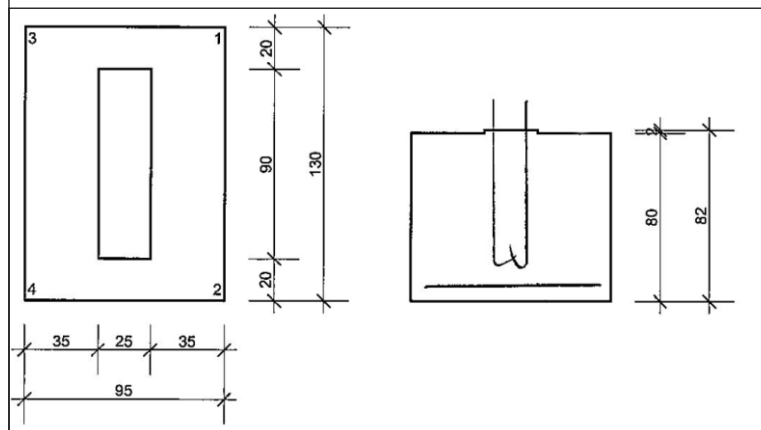
Montageanleitung/Fundament-Richtwerte für Pylone

Für die Montage eines Pylons muß ein passendes Fundament vorhanden bzw. errichtet werden.
Die hier angegebenen Fundament-Maße sind als Richtwerte für ihre
Vorplanung bzw. Kalkulation zu verstehen.
Nach Bestellung eines Pylons erhalten Sie eine statische Berechnung zugesandt,
die für die meisten Gegebenheiten zutreffend ist.
In besonders exponierten Lagen (z.B. große Seehöhe, Bodenbeschaffenheit, usw.)
kann eine eigene Statik Ihres Baumeisters erforderlich sein.
Hierzu beraten wir sie gerne.

Pylon 70,5 x 250 cm



Richtwert Fundamentgröße:



Die Pylone werden mittels Ankerstangen und Injektionsmörtel
auf das bauseits errichtete Fundament montiert.

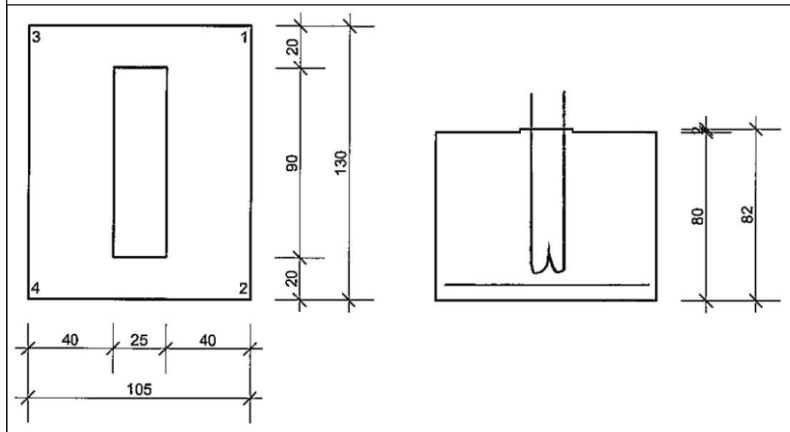
Montageanleitung/Fundament-Richtwerte für Pylone

Für die Montage eines Pylons muß ein passendes Fundament vorhanden bzw. errichtet werden.
Die hier angegebenen Fundament-Maße sind als Richtwerte für ihre
Vorplanung bzw. Kalkulation zu verstehen.
Nach Bestellung eines Pylons erhalten Sie eine statische Berechnung zugesandt,
die für die meisten Gegebenheiten zutreffend ist.
In besonders exponierten Lagen (z.B. große Seehöhe, Bodenbeschaffenheit, usw.)
kann eine eigene Statik Ihres Baumeisters erforderlich sein.
Hierzu beraten wir sie gerne.

Pylon 90 x 300 cm



Richtwert Fundamentgröße:



Die Pylone werden mittels Ankerstangen und Injektionsmörtel
auf das bauseits errichtete Fundament montiert.

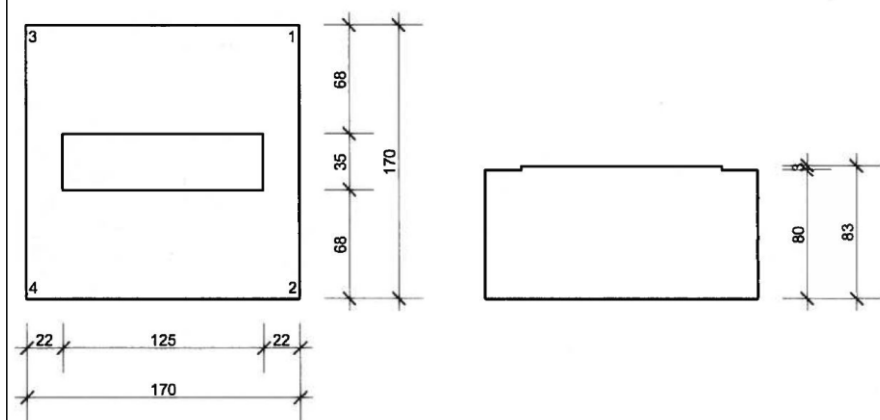
Montageanleitung/Fundament-Richtwerte für Pylone

Für die Montage eines Pylons muß ein passendes Fundament vorhanden bzw. errichtet werden.
Die hier angegebenen Fundament-Maße sind als Richtwerte für ihre
Vorplanung bzw. Kalkulation zu verstehen.
Nach Bestellung eines Pylons erhalten Sie eine statische Berechnung zugesandt,
die für die meisten Gegebenheiten zutreffend ist.
In besonders exponierten Lagen (z.B. große Seehöhe, Bodenbeschaffenheit, usw.)
kann eine eigene Statik Ihres Baumeisters erforderlich sein.
Hierzu beraten wir sie gerne.

Pylon 90 x 348 cm



Richtwert Fundamentgröße:



Die Pylone werden mittels Ankerstangen und Injektionsmörtel
auf das bauseits errichtete Fundament montiert.